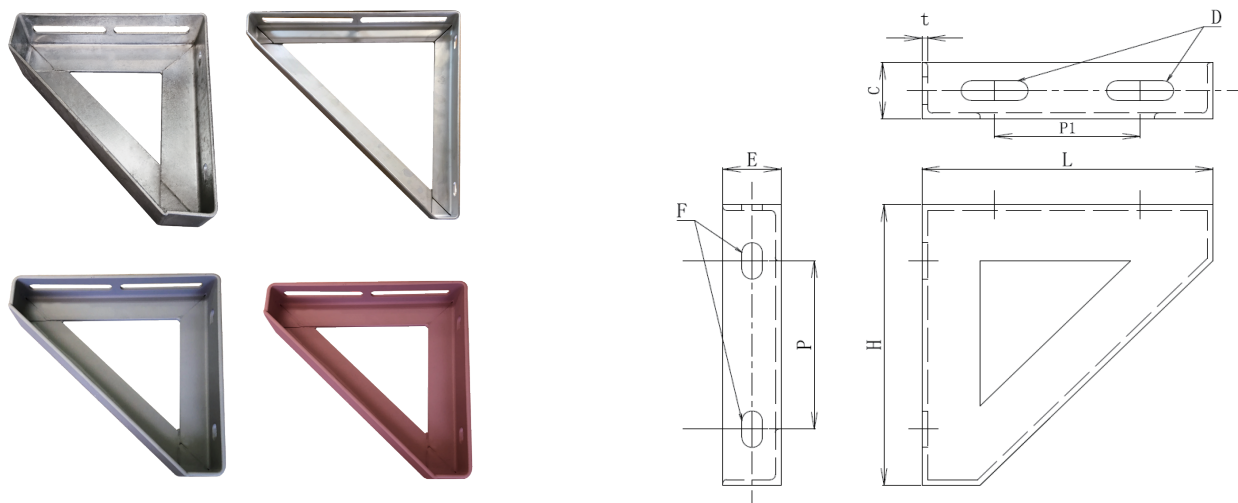


三角ブラケット 規格品のご案内 (SUS304・溶融亜鉛めっき・さび止めグレー/赤さび/ローバルシルバー)

三角ブラケット（アングル）を規格化することとなりました。
規格化によりこれまで以上に生産効率のアップや高品質、低コストが実現できます。
以下に製品ラインナップをご紹介いたしますので、是非ご検討の程、宜しくお願いします。



型式	仕上げ	型番	サイズ	鋼材サイズ*	Uボルト用穴寸法		アンカー用穴寸法	
					D	P1	F	P
E1	S (SUS)	150	150x150	L3x30x30	φ 11x50	60	φ 12x18	90
	Z (ドブメッキ)	200	200x200	L3x30x30	φ 11x80	90	φ 12x18	140
	G (グレーサビ)	250	250x250	L3x30x30	φ 11x105	115	φ 12x18	190
	H (赤サビ・ローバルシルバー)	300	300x300	L3x30x30	φ 11x130	140	φ 12x18	220
E2	S (SUS)	200	200x200	L3x40x40	φ 11x80	90	φ 12x18	140
	Z (ドブメッキ)	250	250x250	L3x40x40	φ 11x105	115	φ 12x18	190
	G (グレーサビ)	300	300x300	L3x40x40	φ 11x130	140	φ 12x18	220
	H (赤サビ・ローバルシルバー)	350	350x350	L3x40x40	φ 11x150	160	φ 12x18	270
	H (赤サビ・ローバルシルバー)	400	400x400	L3x40x40	φ 11x170	180	φ 12x18	320
E3	S (SUS)	250	250x250	L4x50x50	φ 13x100	110	φ 13x25	150
	Z (ドブメッキ)	300	300x300	L4x50x50	φ 13x125	135	φ 13x25	200
	G (グレーサビ)	350	350x350	L4x50x50	φ 13x150	160	φ 13x25	250
	H (赤サビ・ローバルシルバー)	400	400x400	L4x50x50	φ 13x175	185	φ 13x25	300
	H (赤サビ・ローバルシルバー)	450	450x450	L4x50x50	φ 13x200	210	φ 13x25	350
E4	S (SUS)	200	200x200	L5x40x40	φ 13x75	85	φ 13x25	120
	Z (ドブメッキ)	250	250x250	L5x40x40	φ 13x100	110	φ 13x25	150
	G (グレーサビ)	300	300x300	L5x40x40	φ 13x125	135	φ 13x25	200
	H (赤サビ・ローバルシルバー)	350	350x350	L5x40x40	φ 13x150	160	φ 13x25	250
	H (赤サビ・ローバルシルバー)	400	400x400	L5x40x40	φ 13x175	185	φ 13x25	300
	H (赤サビ・ローバルシルバー)	500	500x500	L5x40x40	φ 13x225	235	φ 13x25	400
E5	S (SUS)	300	300x300	L6x50x50	φ 13x125	135	φ 13x25	200
	Z (ドブメッキ)	350	350x350	L6x50x50	φ 13x150	160	φ 13x25	250
	G (グレーサビ)	400	400x400	L6x50x50	φ 13x175	185	φ 13x25	300
	H (赤サビ・ローバルシルバー)	450	450x450	L6x50x50	φ 13x200	210	φ 13x25	350
	H (赤サビ・ローバルシルバー)	500	500x500	L6x50x50	φ 13x225	235	φ 13x25	400

特記事項

- ① 直送の場合は、別途送料が必要となります。
- ② 在庫のご確認は、都度お願い致します。
- ③ 仕様に関しましては、弊社設定規格とします。